

Hur rengöra fläktsystemet i din lägenhet - BRF Kajplats 23

1. Börja med att lyfta av den kåpa som döljer aggregatet helt. Kåpan är målad i kökets färg. Ta tag i överkant och nedkant och lyft uppåt. Kåpan lossnar enkelt, var förberedd på att kåpan kan falla utåt/åt sida.



2. Dra ur den vita kontakten till fläkten. När displayen är strömlös är även fläkt-systemet det.



3 Använd stjärnmejsel för att skuva loss skruvarna markerade i rött. Öppna själva luckan in till fläkten. Dörren kan antingen vara höger- eller vänsterhängd. I detta fallet är den högerhängd vilket ses vid den blå cirkeln. På vänsterhängd dörr skall skruvarna till höger lossas.



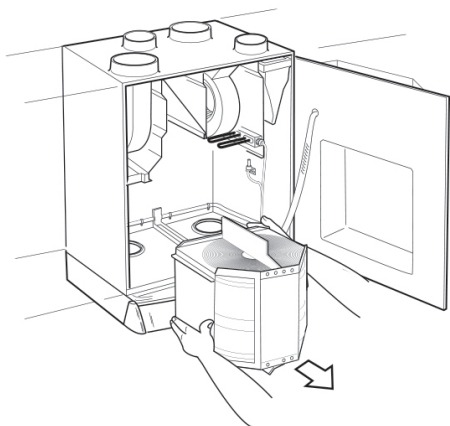
4 För att rengöra följ tillverkarens anvisningar enligt nedan.
När du är klar - stäng luckan, skruva tillbaka skruvarna, sätt i strömkontakten och sätt tillbaka huven.

Skötsel och rengöring

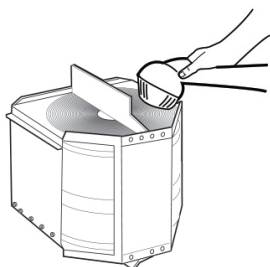
Rengöring av värmexlaren

Kontrollera att rotorns yta ej är belagd med damm.
Rengör genom dammsugning eller genomblåsning av tryckluft. Om dammsugning är otillräcklig handspraya med fettlöslig vätska och blås rent med tryckluft. Obs! Aceton eller liknande lösningsmedel får ej användas.

På grund av slitage kan drivrem och tätningslister behöva bytas. Kontrollera att dessa är oskadade och byt vid behov. För beteckningar, se reservdelslista.



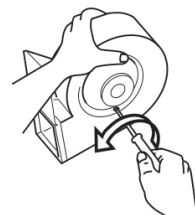
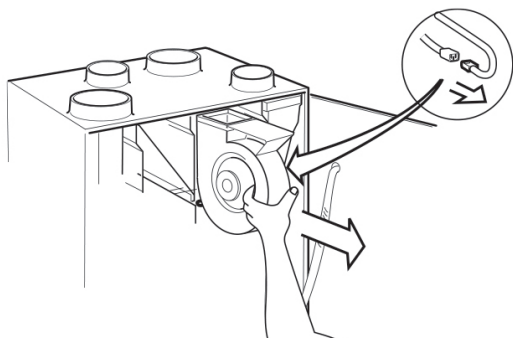
1. Värmexlarpaketet tas ut ur aggregatet.
Elanslutning till rotormotorn lossas.



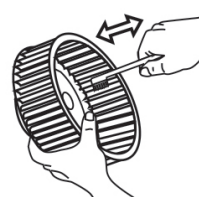
2. Värmexlaren dammsugs från båda sidor.

Rengöring av fläktar

Observera att fläktarna inte får rengöras med vatten eller andra vätskor utan endast genom att dammsugas eller borstas.



2. Fläkthjulet lossas från fläkthuset genom att demontera skruvarna på fläkthuset.



3. Fläkthjulets kåpa och fläktingar rengöres med en borste.
OBS! Skada inte eventuella balansvikter på fläkthjulet
OBS! Se till att inga kablar kommer i kläm vid återmontering.

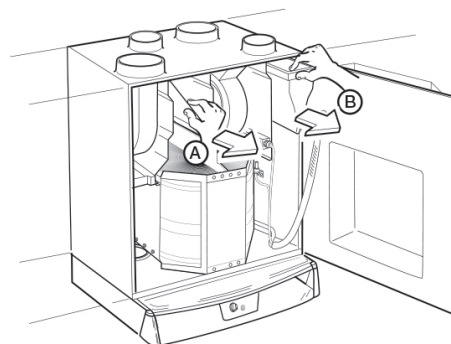
Filterbyte

Filtren för till- och frånluft skall normalt bytas varje halvår. I smutsiga områden kan tätare filterbyten behövas. En inbyggd timer är i normalfallet inställd för att påminna om filterbyte efter sex månader.

Filterbyte sker enligt följande punkter.



1. Gör aggregatet spänningslöst genom att ta ut stickkontakten.
2. Öppna aggregatluckan, genom att lossa de två skruvarna på framsidan.



3. Dra ut filtren A och B enligt ovan. OBS! Filtren kan vara av annan typ än de som visas på bilden.
4. Montera nya filter.
5. Stäng aggregatluckan
6. Sätt i stickproppen.